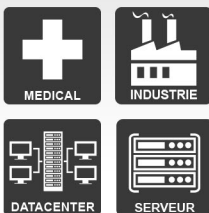


STS 50-600A

Commutateur statique automatique



Applications



Mode Redondance

L'alimentation est fournie par deux circuits d'alimentation distincts qui sont totalement indépendants et qui peuvent être remplacés à chaud sans risque de provoquer des interruptions d'alimentation de la charge. Dans le cas d'une panne dans l'une des deux alimentations, "l'alimentation de secours" prend le relais, ce qui offre une puissance d'alimentation auxiliaire pour les circuits indépendants. Les STS sont également équipés de systèmes de ventilation redondants.

Caractéristiques

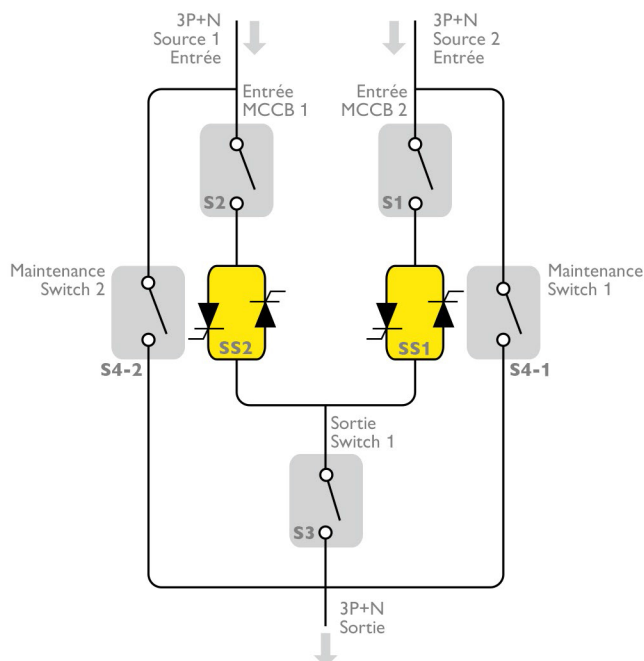
- Haute fiabilité
- Augmente la qualité de l'alimentation
- Circuit électronique extractible
- Commutation statique automatique
- Protection supérieure contre les court-circuits
- Protection contre les défauts d'alimentation
- Protection contre les surcharges
- Mode d'alimentation redondante
- Contrôle par microprocesseur
- Communication avancée par l'écran LCD (statuts, alarmes, informations...)
- Historique des événements d'alimentation

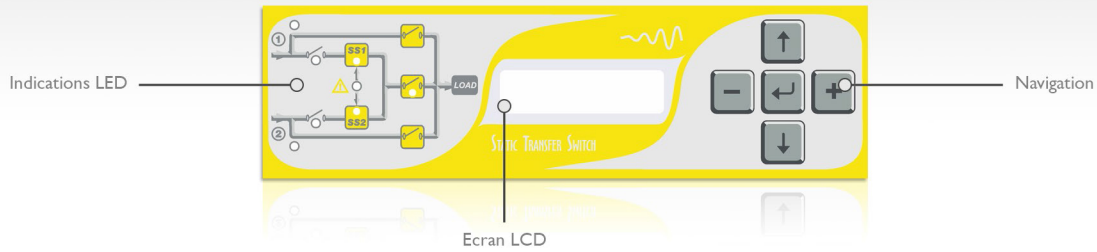
Options:

- RS485
- TCP/IP
- 2 ports de série
- 2 ans de garantie

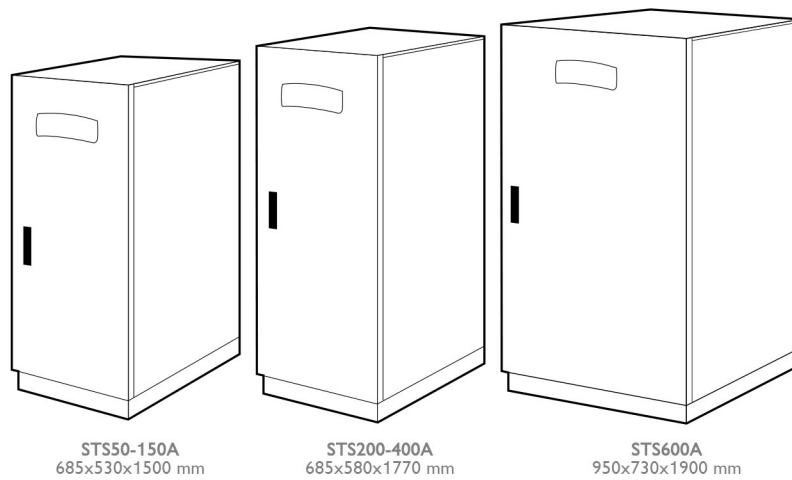
Principe de Fonctionnement

Le STS permet de commuter la charge entre les sources d'énergie alternatives et indépendantes pour garantir une alimentation redondante. Le commutateur peut être automatique (lorsqu'une source se situe en dehors des tolérances acceptables) ou manuel (contrôlé par un utilisateur à partir de l'écran de commande)





3 tailles différentes



STS	Modèle							
	STS50	STS100	STS150	STS200	STS250	STS300	STS400	STS600
Courant nominal	50A	100A	150A	200A	250A	300A	400A	600A
— Entrée								
Tension nominale	380 - 400 - 415 Vca triphasée + N							
Plage de tension	180 - 264 Vca (entre phase et neutre)							
Phases d'entrée commutées	3ph ou 3ph+N							
Fréquence	50/60Hz							
Plage de fréquence	+/-10%							
Compatibilité	TT, IT, TNC, TNS							
— Electrique								
Type de transfert	Thyristor électronique							
Mode de transfert disponible	Automatique / Manuel / Commande à distance							
Temps de transfert	< 4 ms (S1/S2 synchronisé) et 10 ms (S1/S2 non-synchronisé)							
— Environnement et communication								
Rendement à pleine charge	> 99%							
Niveau sonore à 1m	55 dBA							57 dBA
Température de stockage	-10°C jusqu'à +50°C							
Température de fonctionnement	0°C - 40°C							
Humidité	95% sans condensation							
Altitude	Max 4000m							
Certification	EN62310-1 & EN62310-2							
Interface	RS486, TCP/IP, 2 ports série							
— Physique								
Poids (kg)	140	155	160	205	210	235	240	375
Dimensions LxPxH (mm)	685 x 530 x 1500			685 x 580 x 1770			950x730x1900	
Indice de protection	IP20							