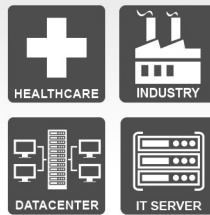


# STS Static Transfer Switch 50-600A



## Anwendungen



## Redundantes System

1. Die elektrische Energie aus zwei voneinander unabhängigen Quellen kann im Bedarfsfall ohne Lastabwurf umgeschaltet werden. Somit wird der volle Betrieb durch die Backup-Stromversorgungsfunktion gewährleistet.

2. Zusätzlich ist der STS mit einem redundanten Ventilationssystem ausgerüstet.

## Funktionsweise

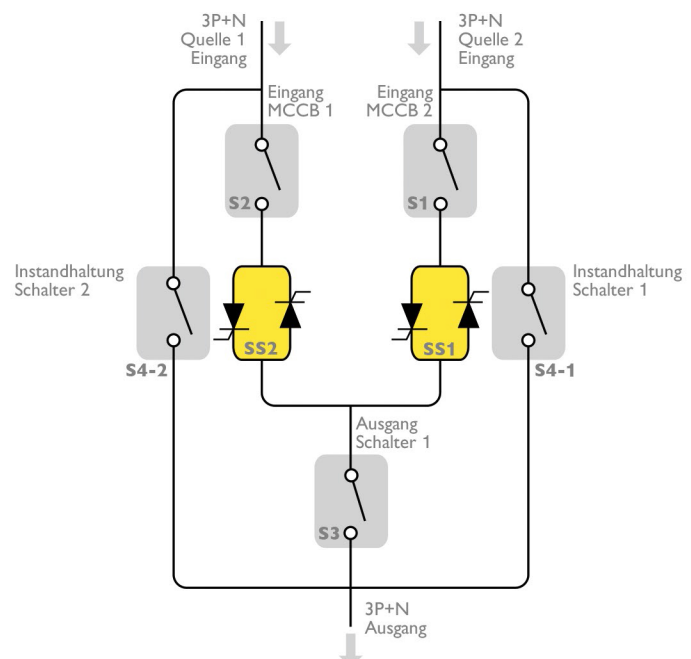
Mit dem Vision STS kann die Last zwischen zwei alternativen und unabhängigen Energiequellen schalten, um eine redundante Versorgung zu garantieren. Die Schaltung kann automatisch (sobald die Versorgung außerhalb der zulässigen Toleranz fällt) oder manuell mit Hilfe des Frontbedienelements erfolgen.

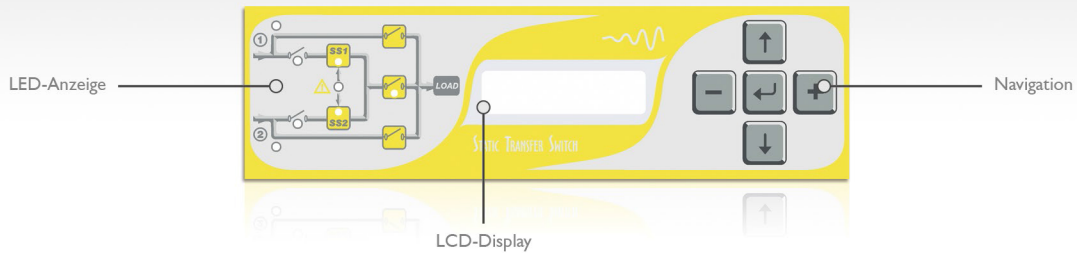
## Technische Daten

- Hohe Zuverlässigkeit
- Hot-swap-Funktion
- Automatische statische Umschaltung
- Höchster Kurzschlusschutz
- Schutz gegen Fehlerstrom
- Schutz gegen Überlast und Lastfehler
- Redundanzmodus
- Volle Mikroprozessorsteuerung
- Erweitertes Kommunikations-LCD-Display wie Status, Alarm, Information...
- Ereignisprotokoll

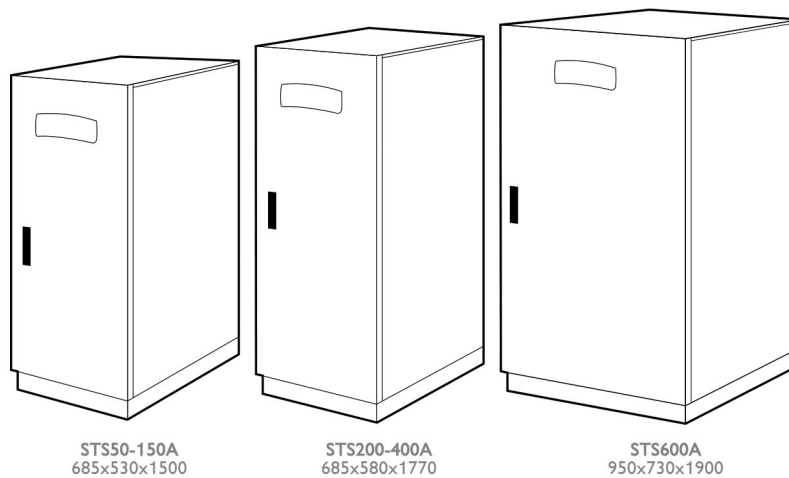
## Optionen

- RS485
- TCP/IP Verbindung
- 2 serielle Schnittstellen
- 2 Jahre Garantie





### 3 verschiedene Größen



STS	Modell							
	STS50	STS100	STS150	STS200	STS250	STS300	STS400	STS600
Nennstrom	50A	100A	150A	200A	250A	300A	400A	600A
<b>— Eingang</b>								
Nennstrom	380-400-415Vac 3phase +N							
spannungsbereich	180-264Vac (Phase zu Nulleiter)							
schaltbare Eingangsphasen	3 Phasen oder 3 Phasen +N							
Frequenz	50/60Hz							
Frequenzbereich	+/-10%							
Kompatibilität	TT, IT, TNC, TNS							
<b>— Elektrik</b>								
Übertragungsart	"break before make" mit Thyristorschaltgruppe							
Verfügbare Übertragungsarten	automatisch/manuell/ferngesteuert							
Übertragungszeit	<4ms (S1/S2 synchronisiert) und 10ms (S1/S2 nicht-synchronisiert)							
<b>— Umgebung &amp; Kommunikation</b>								
Effizienz bei Vollast	>99%							
Betriebsgeräusch bei 1 m Abstand	55dB							57dB
Betriebstemperatur	0°C - 40°C							
Feuchtigkeit	95% kondensfrei							
Höhe	max. 4000m							
Standards	EN62310-1 & EN62310-2							
Schnittstellen	RS485, TCP/IP, 2 serielle Schnittstellen							
<b>— Maße</b>								
Gewicht (kg)	140	155	160	205	210	235	240	375
Maße, BxTxH (mm)	685x530x1500			685x580x1770			950x730x1900	
IP	IP20							